

AVISO DE DISPONIBILIDADE DE ÁREAS PARA VAREJO TERMINAIS BANCÁRIOS



A Companhia Paulista de Trens Metropolitanos – CPTM comunica a disponibilização de área para exploração comercial de Terminal Bancário:

Serviço:

Terminais Bancários

Produtos a serem explorados:

Terminais bancários para saques de dinheiro e transações bancárias

Obrigatoriedade:

As empresas interessadas devem ter cadastro na CAUFESP e estar de acordo com o Regulamento da CPTM, devendo operar diretamente no ramo de atividade proposto, com todas as licenças e autorizações pertinentes

Será obrigatória a apresentação de Instrumento de Representação / Autorização (ex.: contratos de intermediação) para instalação dos Terminais Bancários, equipamentos próprios ou de terceiros, com data de emissão anterior a realização do sorteio

*A empresa vencedora deverá realizar as devidas adequações quanto ao reforço e fixação no piso onde o terminal bancário será instalado, bem como quanto às instalações elétricas e dados que se façam necessários

AVISO DE DISPONIBILIDADE DE ÁREAS PARA VAREJO TERMINAIS BANCÁRIOS



LOTE	ESTAÇÃO	TIPO	Quantidade (un.)	ÁREA (m ²)	LOCAL	INFRAESTRUTURA ELÉTRICA E DADOS	PERÍODO EXPLORAÇÃO COMERCIAL (MESES)
ÚNICO	PERUS	TERMINAL BANCÁRIO	1	0,6	TB1	NÃO DISPONÍVEL	18 (dezoito) meses
	VILA AURORA	TERMINAL BANCÁRIO	1	0,6	TB1	NÃO DISPONÍVEL	18 (dezoito) meses
	JARAGUÁ	TERMINAL BANCÁRIO	1	0,6	TB1	NÃO DISPONÍVEL	18 (dezoito) meses
	PIRITUBA	TERMINAL BANCÁRIO	1	0,6	TB1	NÃO DISPONÍVEL	18 (dezoito) meses
	PIQUERI	TERMINAL BANCÁRIO	1	0,6	TB1	NÃO DISPONÍVEL	18 (dezoito) meses
	JUNDIAÍ	TERMINAL BANCÁRIO	1	0,6	TB1	NÃO DISPONÍVEL	18 (dezoito) meses
	BALTAZAR FIDELIS	TERMINAL BANCÁRIO	1	0,6	TB1	NÃO DISPONÍVEL	18 (dezoito) meses
	CAIEIRAS	TERMINAL BANCÁRIO	1	0,6	TB1	NÃO DISPONÍVEL	18 (dezoito) meses

Do mix de serviços:

- Terminais bancários para saques de dinheiro e transações bancárias.

Do layout dos terminais:

- Deverão ter identidade visual única, mantendo-se o padrão de marca e do serviço oferecido, a ser aprovado pela CPTM. Atender a área máxima estipulada na tabela de áreas para exploração comercial. Não poderão utilizar o espaço para exploração de publicidade de anunciantes diversos, salvo se for a marca dos produtos/serviços comercializados ou com anuência da CPTM.

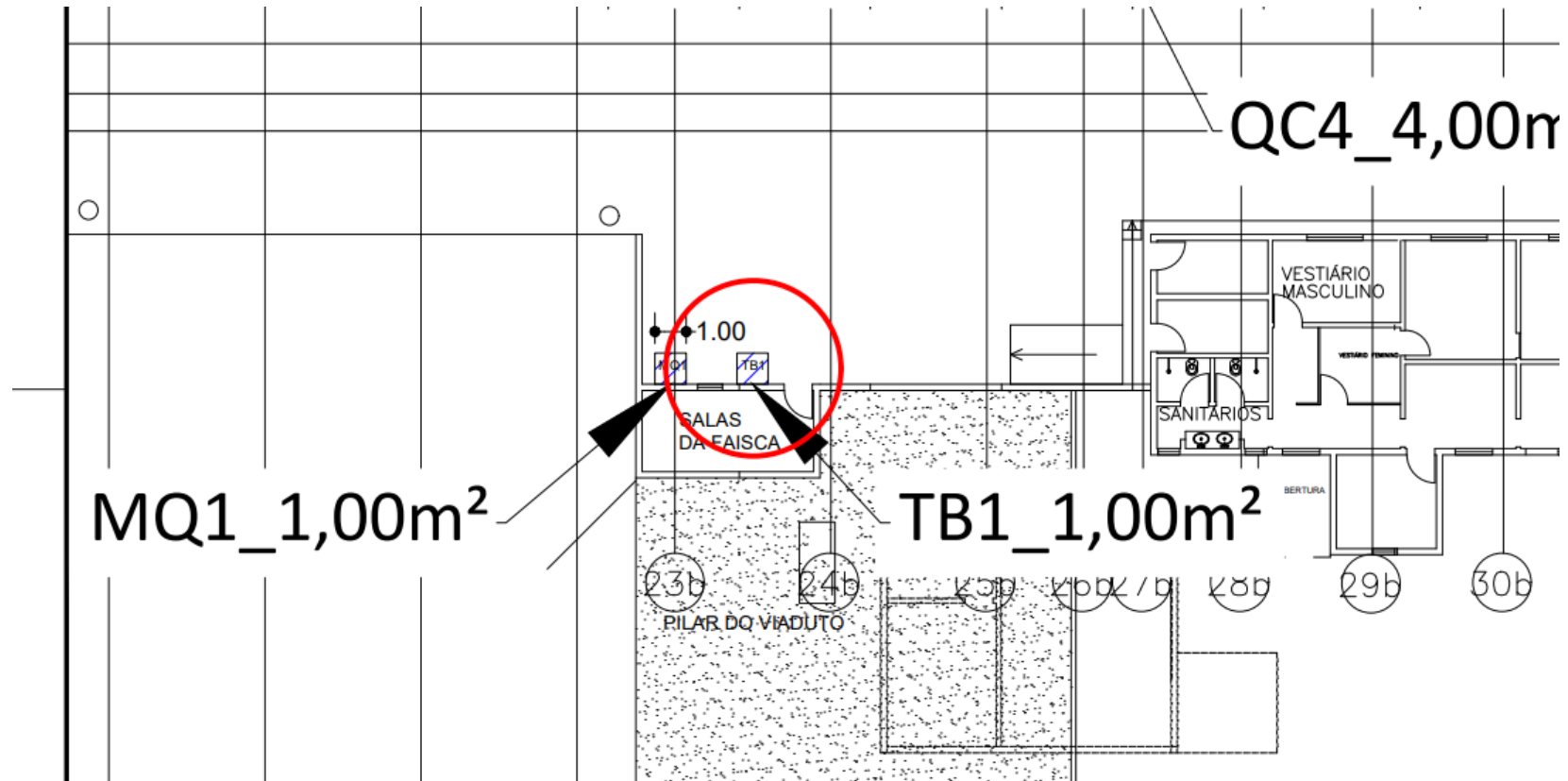
Do Sorteio:

- Será realizado em Lote único, com transmissão online pela internet através de link a ser disponibilizado antecipadamente.

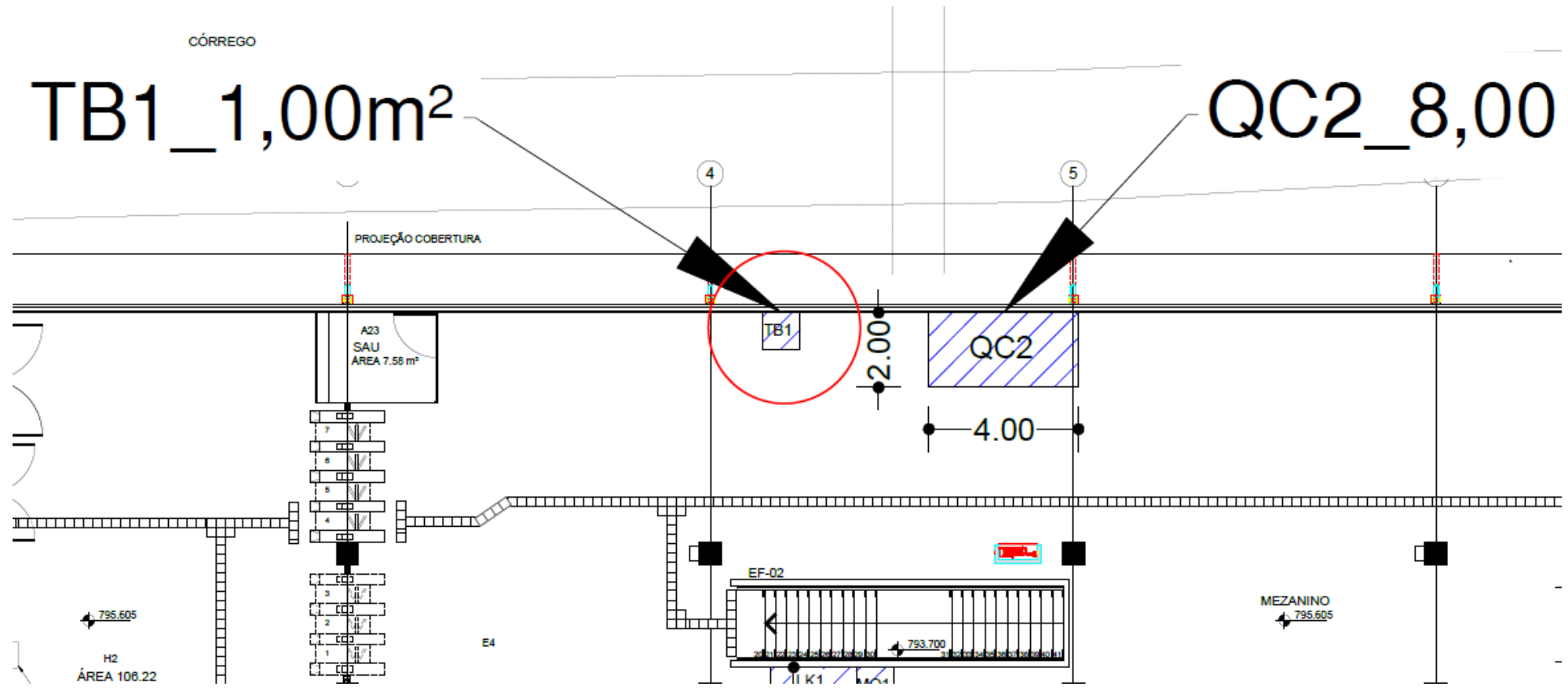
Da Observação:

- A empresa vencedora deverá realizar as devidas adequações quanto ao reforço e fixação no piso onde o terminal bancário será instalado, além das instalações de infraestrutura elétrica para a implantação, de acordo com as exigências técnicas da CPTM. O mesmo será exigido para as instalações de rede de dados, sendo sugerida a utilização de conexão 4G para monitoramento remoto, se aplicável. A segurança de cada área e de todo o seu mobiliário serão de responsabilidade do operador.
- Do horário de funcionamento: dias e horários estabelecidos em função da necessidade específica de cada local, também em alinhamento com decretos municipais e estaduais que por ventura restrinjam a atuação comercial.

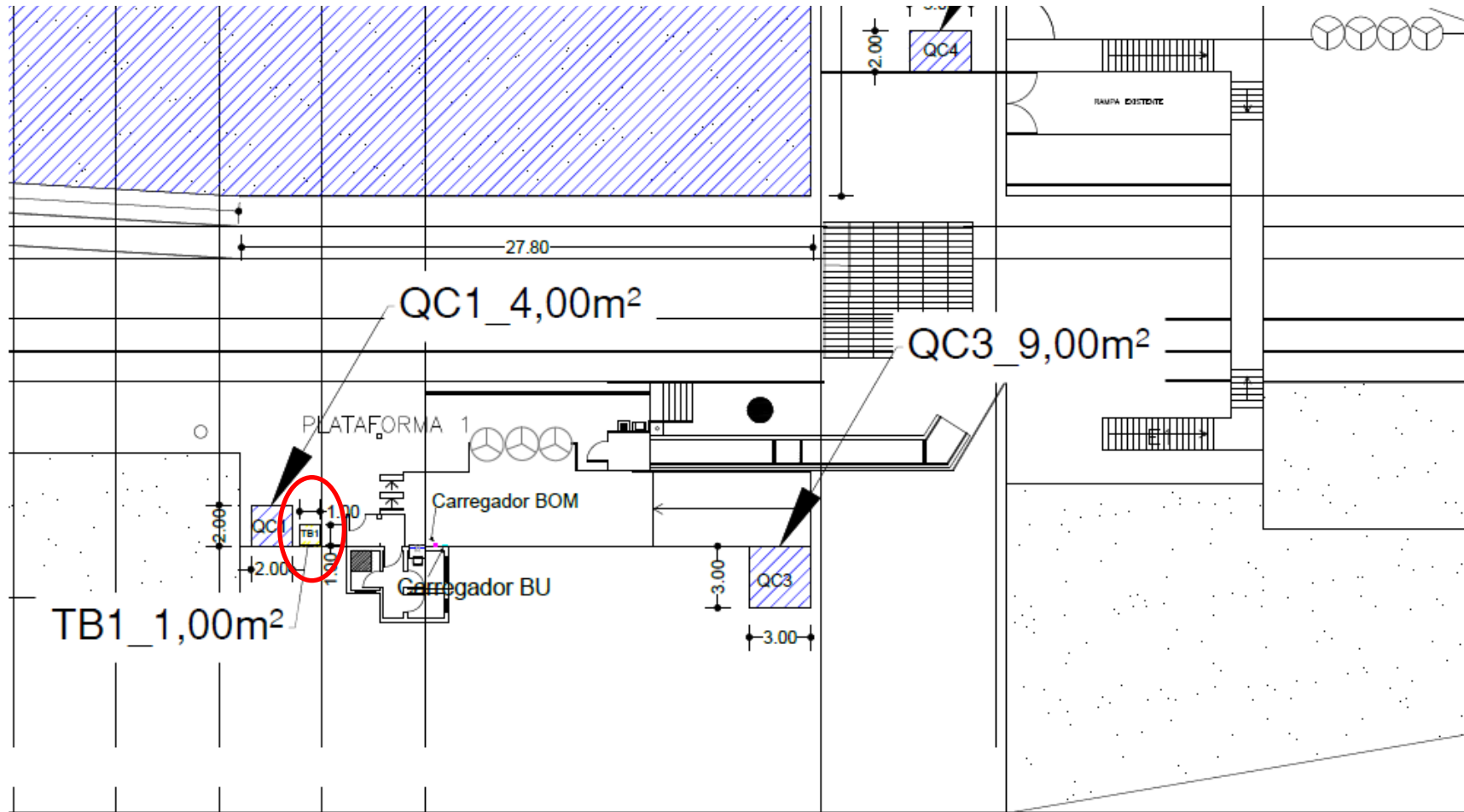
AVISO DE DISPONIBILIDADE DE ÁREAS PARA VAREJO TERMINAIS BANCÁRIOS - PERUS



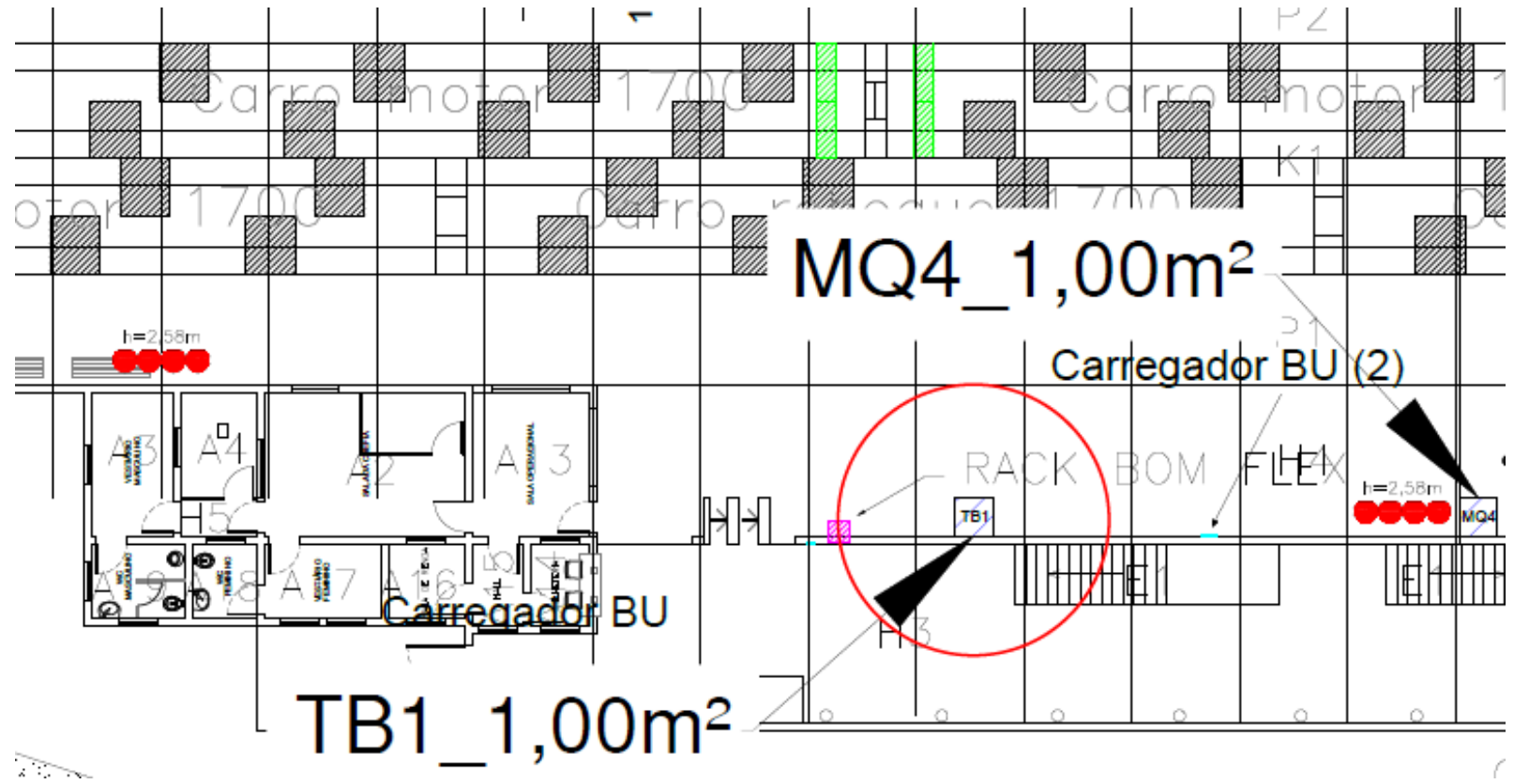
AVISO DE DISPONIBILIDADE DE ÁREAS PARA VAREJO TERMINAIS BANCÁRIOS – VILA AURORA



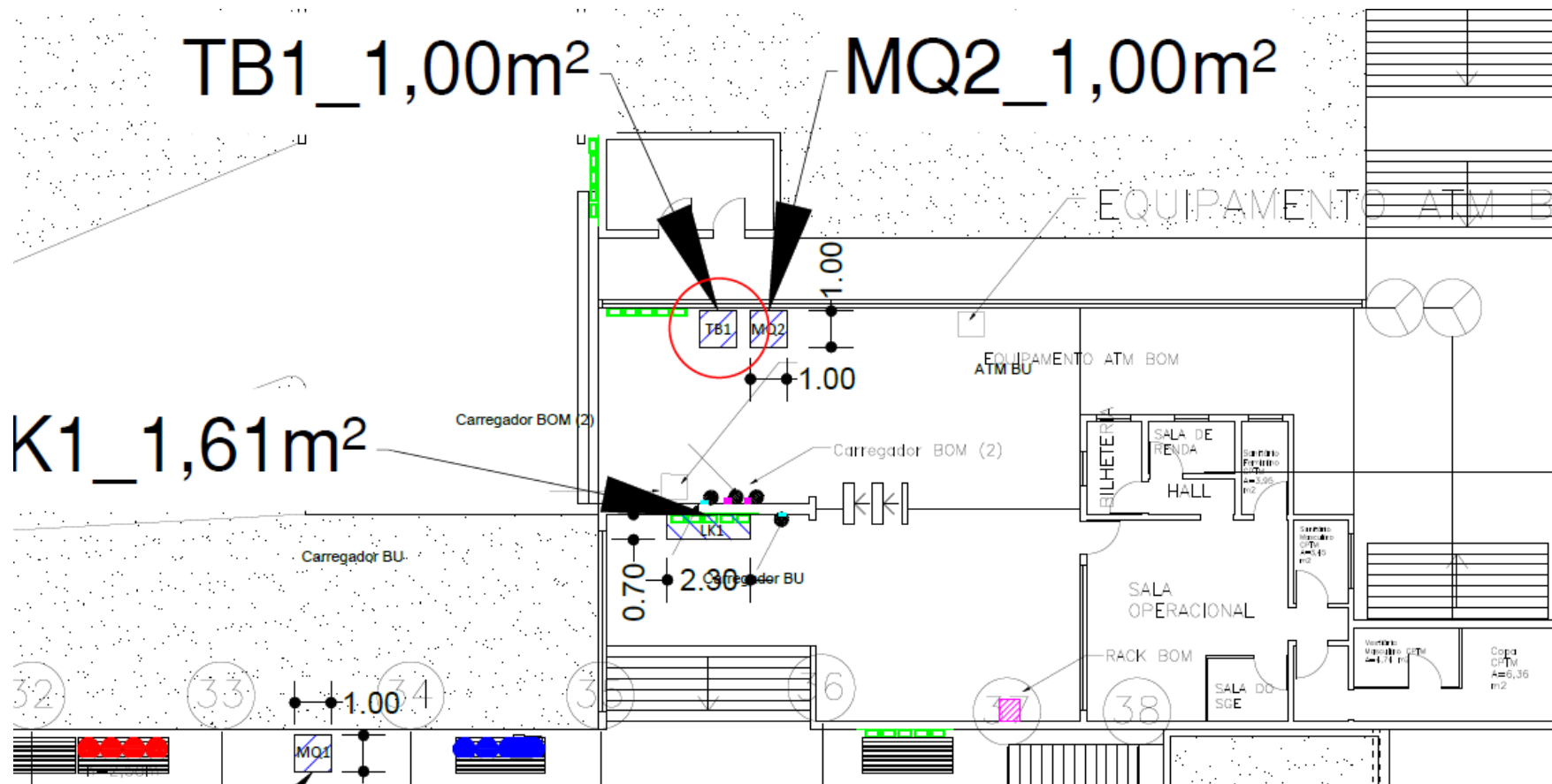
AVISO DE DISPONIBILIDADE DE ÁREAS PARA VAREJO TERMINAIS BANCÁRIOS - JARAGUÁ



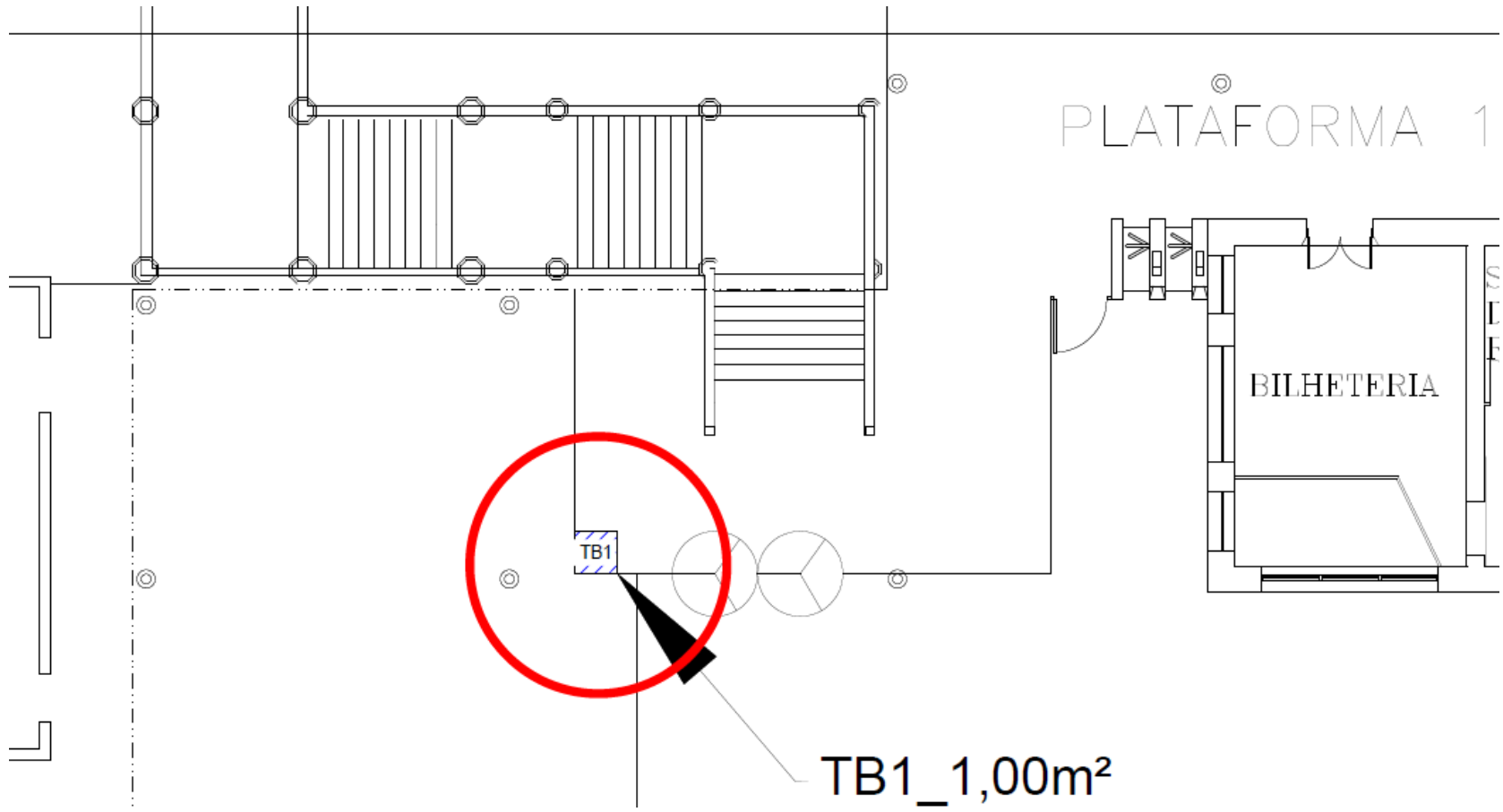
AVISO DE DISPONIBILIDADE DE ÁREAS PARA VAREJO TERMINAIS BANCÁRIOS - PIRITUBA



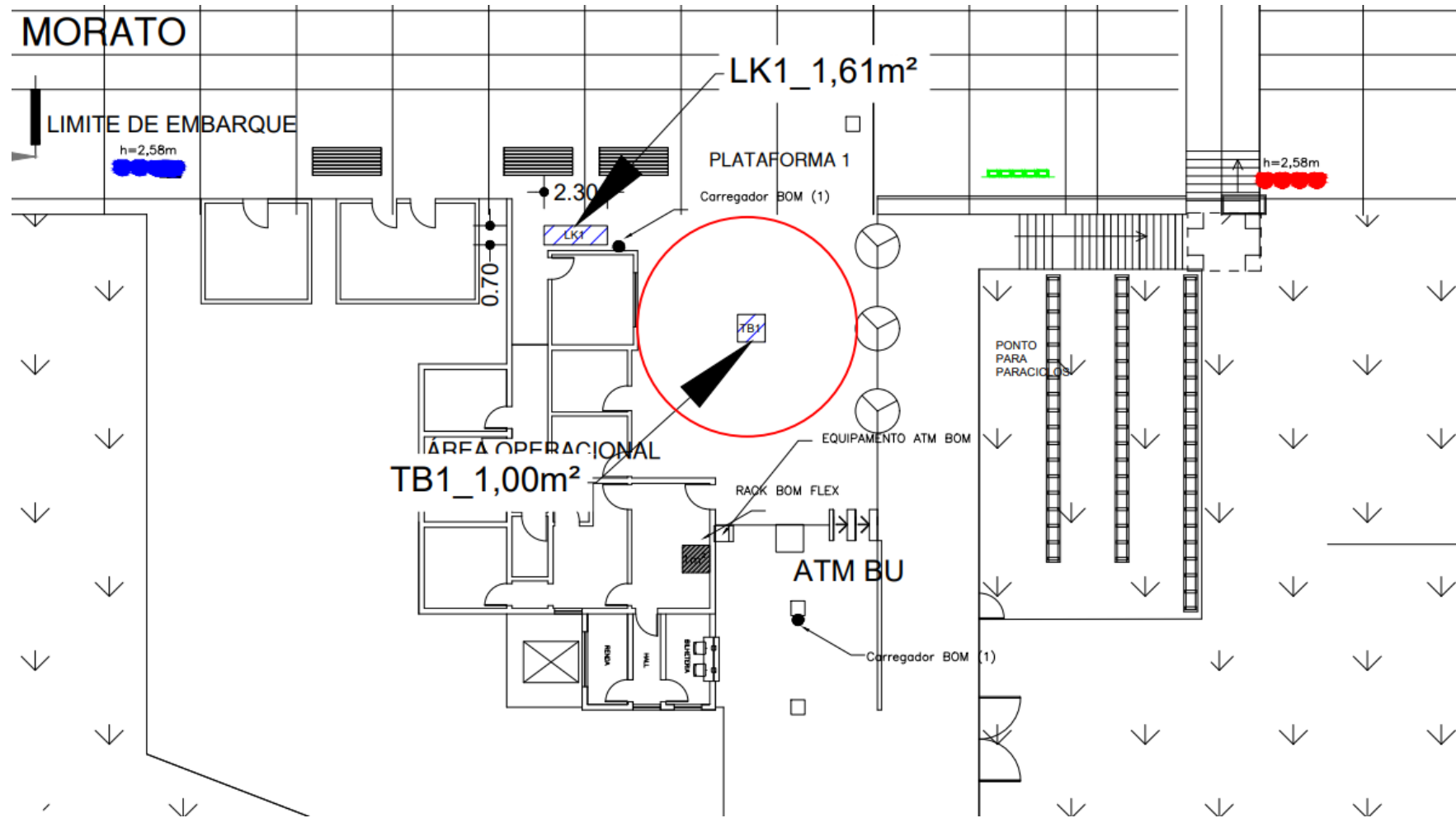
AVISO DE DISPONIBILIDADE DE ÁREAS PARA VAREJO TERMINAIS BANCÁRIOS - PIQUERI



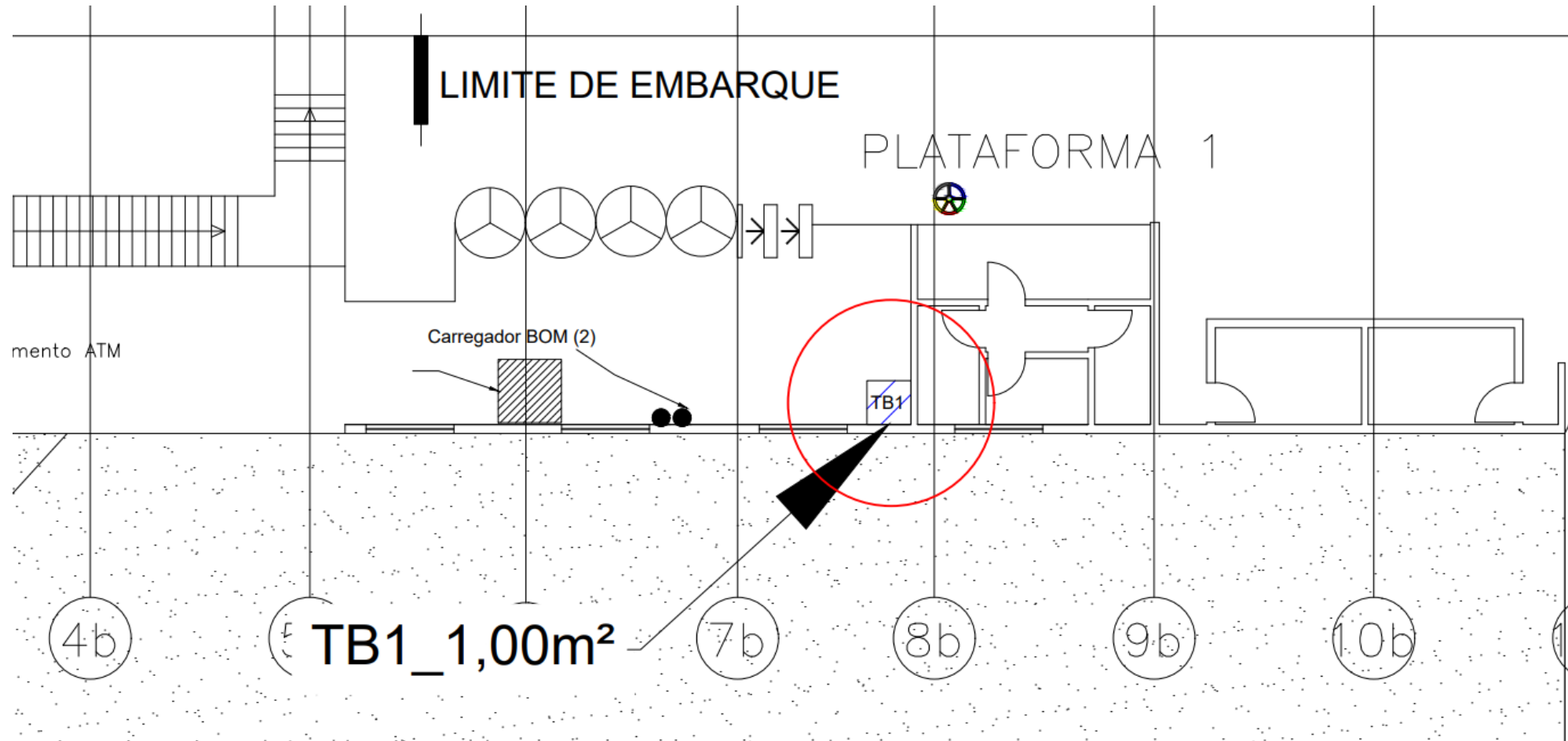
AVISO DE DISPONIBILIDADE DE ÁREAS PARA VAREJO TERMINAIS BANCÁRIOS - JUNDIAÍ



AVISO DE DISPONIBILIDADE DE ÁREAS PARA VAREJO TERMINAIS BANCÁRIOS – BALTAZAR FIDELIS



AVISO DE DISPONIBILIDADE DE ÁREAS PARA VAREJO TERMINAIS BANCÁRIOS – CAIEIRAS



AVISO DE DISPONIBILIDADE DE ÁREAS PARA VAREJO TERMINAIS BANCÁRIOS



DAS DIRETRIZES:

1. As empresas interessadas devem ter cadastro ativo na CAUFESP, estar de acordo com o Regulamento de Varejo em vigência e devem operar diretamente no ramo de atividade proposto, com todas as licenças e autorizações pertinentes válidas;
2. Será obrigatória a apresentação de atestados que comprovem a capacidade técnica e expertise necessárias para a operação de varejo, além de outros documentos provenientes de normas regulamentadoras para a implantação e funcionamento.
3. As empresas participantes do sorteio deverão estar devidamente representadas na forma de seu ato constitutivo ou através do seu procurador com documento que comprove tal atribuição, com firma reconhecida;

AVISO DE DISPONIBILIDADE DE ÁREAS PARA VAREJO TERMINAIS BANCÁRIOS



DAS DIRETRIZES:

4. Para participar do sorteio a empresa deverá atender, obrigatoriamente, o disposto no **CAPÍTULO IV – DO SORTEIO** do Regulamento de Varejo;
5. O cadastro para participar do sorteio caracterizará o aceite das condições expostas no presente Aviso de Disponibilidade de Áreas para Varejo;
6. O cadastro deverá ser realizado por meio do e-mail comercio@cptm.sp.gov.br, com o envio de todos os anexos apontados no aludido Regulamento até às 12h do quinto dia útil da data de publicação do Aviso de Disponibilidade de Áreas para Varejo. A ausência de documentos acarretará a não conclusão do cadastro e, conseqüentemente, a não participação do sorteio;

AVISO DE DISPONIBILIDADE DE ÁREAS PARA VAREJO TERMINAIS BANCÁRIOS



DAS DIRETRIZES:

7. O sorteio será realizado de forma eletrônica, com transmissão online, por meio de *link* com acesso encaminhado aos interessados que cumprirem com as exigências expostas no presente aviso;
8. Apenas UM CREDENCIADO será contemplado no lote deste sorteio público;
9. Ao final do processo, será redigida ata do sorteio público, que ficará disponível no site da CPTM, ambiente de Negócios, sessão Varejo, item Sessões Públicas de Sorteio;
10. Atentar-se aos croquis de localização das áreas, assim como a infraestrutura que deverá ser viabilizada;
11. Para acesso ao Regulamento de Varejo e a Tabela de valores vigentes, acessar ao site www.cptm.sp.gov.br/Negocios;
12. Data: a sessão pública de sorteio será realizada no dia 23 de setembro de 2022
Horário: 10h00 (horário de Brasília)
Local: **[TRANSMISSÃO ONLINE PELA INTERNET ATRAVÉS DESTES LINKS](#)**

São Paulo, 15 de setembro de 2022.

NATÁLIA MELO
GERENTE DE NOVOS NEGÓCIOS